

A

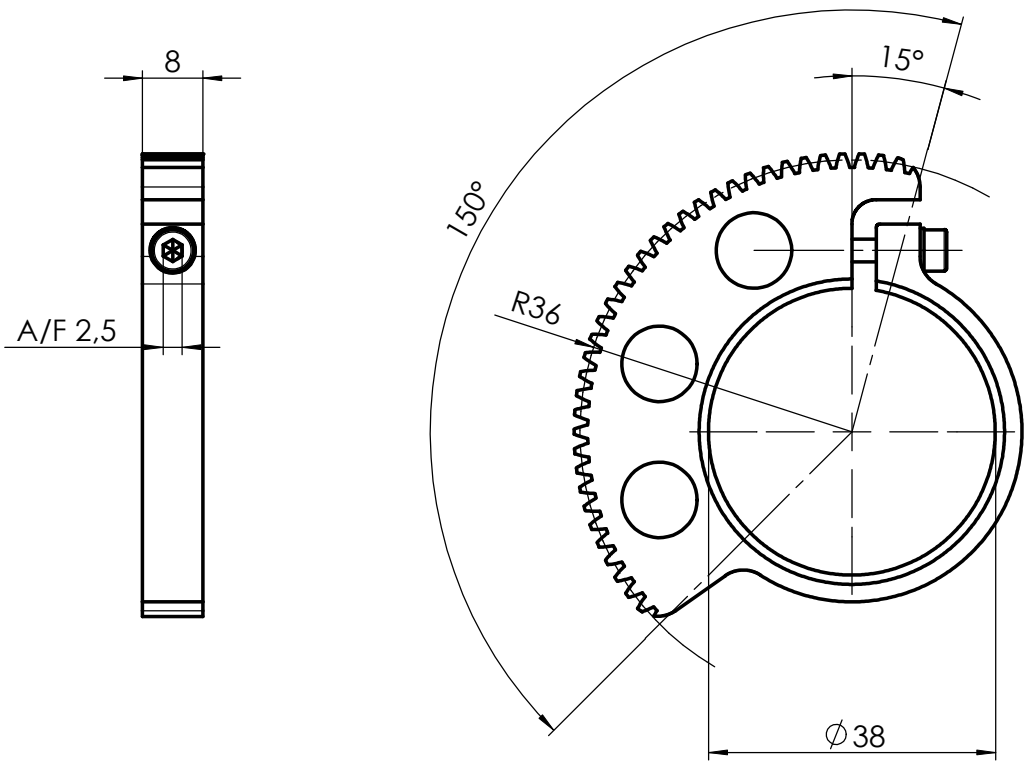
B

C

D

E

F



Diese Unterlage ist unser Eigentum. Jede Vervielfältigung, Verwertung und Mitteilung an dritte Personen ist strafbar, verpflichtend zu Schadenersatz und wird gerichtlich verfolgt. (Urheberrechtsgesetz, Gesetz geg. unfauleren Wettbewerb, BGBl.). Alle Rechte für den Fall der Patentierung (§ 7 Abs. 1 P. G.) oder der GWM-Eintragung (§ 5 Abs. 4 GMS) vorbehalten.

						Maßstab (CAD): 1:1		
						Dimensions in mm		
			Datum	Name		Benennung:		
			Bearb.	06.02.12	Giegerich	KLEMMRAD-SG-KOWA		
			Gepr.					
			Norm					
			anadicon			Zchg. Nr.:		Blatt
						CG38-100-000		2
Ind	Änderung	Datum	Name	File			2 Bl.	